



GARANTIE
3 ANS

CLIENT LÉGER HP 21,5” “All in one” en Inox



Écran Flush
IP69K



Client Léger HP T430



Écran Tactile
P-Cap



A Poser Ou A
Encaster



Le **client léger HP** All-in-One avec écran tactile et châssis en inox, offre une variété de connectiques qui assurent une interconnexion sans faille avec vos périphériques actuels (RS232, USB, LAN...). Avec son HP T430 intégré dans un châssis en inox, ces produits sans ventilateur (Fanless) sont un gage de qualité, même dans les environnements les plus exigeants.

SPÉCIFICATIONS

Interface de communication	FX à distance (RFX), PCoIP et RDP
	ICA / HDX
Connectique face arrière	USB-C
	USB-A
	DisplayPort 1.2
	HDMI
	DisplayPort sur USB-C
	Interface Ethernet Gigabit RJ-45

Détails techniques	Processeur Intel Celeron N4000
	2 cœurs (x86)
	4 Mo de cache
	Mémoire 4Go (DDR4 à 2400 MHz)
	Carte graphique Intel UHD 600
	Microsoft Windows 10 IoT Entreprise
	HP ThinPro

Clients de protocole pris en charge	Récepteur Citrix
	Client Bureau à distance Microsoft
	Client VMware Horizon View
	Émulateur de terminal HP TeemTalk
	RDP gratuit



Connecteurs IP68
Serrage rapide manuel



Face avant Flush supportant
les lavages intensifs

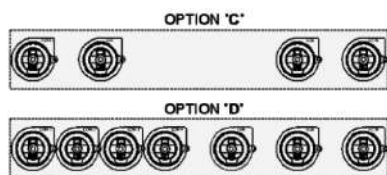
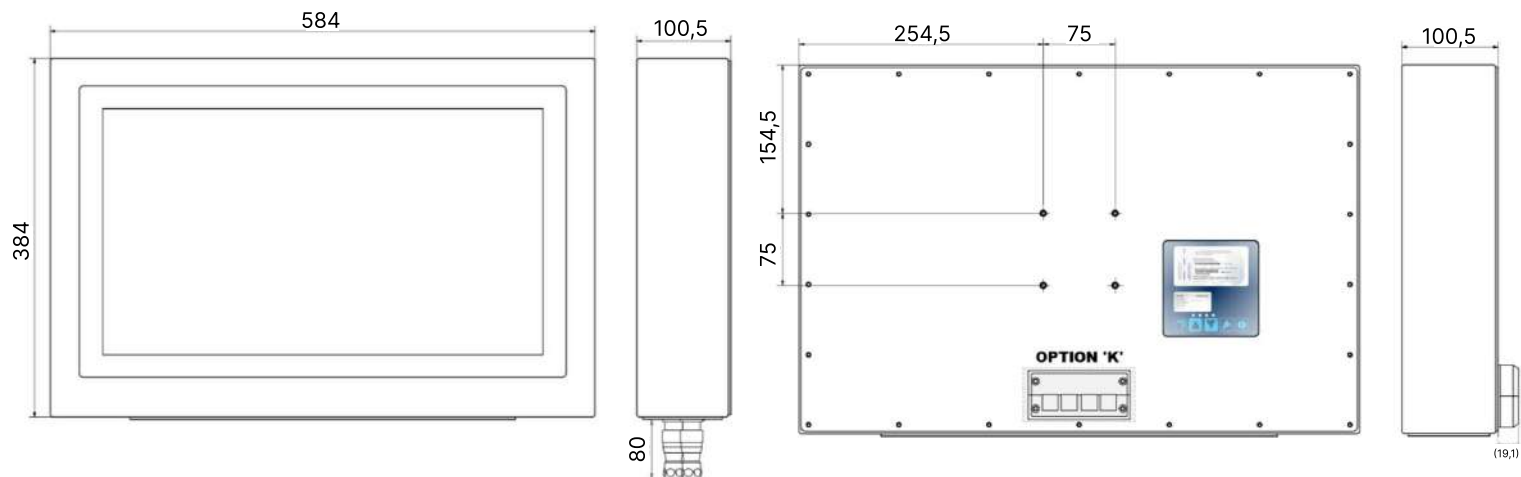


Presse étoupe fendu, gain de
temps au montage

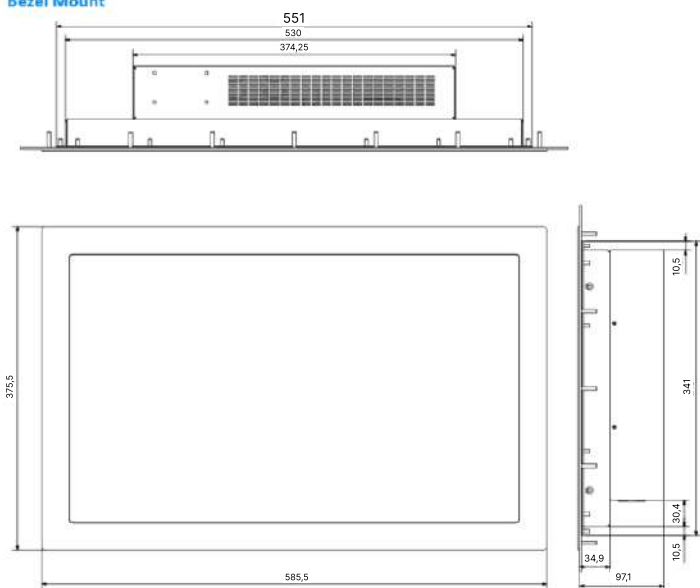


CLIENT LÉGER HP 21,5"

"All in one" en Inox



Bezel Mount



Bezel mount fixing detail

