



PANEL PC FANLESS 19"

Érgonomique et Robuste



Sans ventilateur



Processeur Intel du Celeron au Core I7



Écran tactile P-Cap ou Résistif



Écran étanche IP65

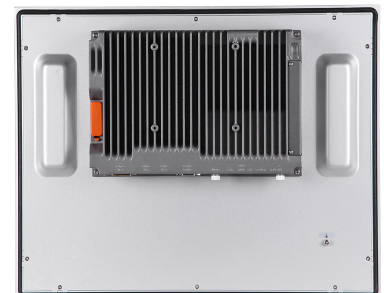
La gamme **Panel PC Fanless**, destinée aux **IHM** (Interfaces homme-machine) **industrielles**, est une solution informatique industrielle **robuste** et **performante**. Elle est conçue pour répondre aux besoins des environnements exigeants (chocs, vibration, etc).

Équipé d'un **écran tactile capacitif** projeté, la face avant est étanche à l'eau et à la poussière (**IP65**), un boîtier arrière permet d'embarquer la structure PC de façon **modulaire** et **fiable**. Cette unité (tout-en-un) offre une fiabilité exceptionnelle grâce à sa conception **sans ventilateur**, éliminant ainsi les risques de surchauffe et les problèmes de maintenance associés aux ventilateurs traditionnels.

De plus, le **châssis à encastrer** facilite le montage en armoire ainsi qu'en face avant de machine.



Vue bandeau connecteurs



Vue panel arrière

SPÉCIFICATIONS

Processeur	Intel Celeron 4 coeurs / Core I5 / I7
Mémoire	4 à 32 Go
Stockage	SSD 128 Go - 512 Go (mSATA, M.2)
Port série	3 x RS232, 1 x RS 232/422/485
Port USB	2 x USB 3.0, 2 x USB 2.0
Port Ethernet	2 x 10/100/1000 Mbps - RJ45

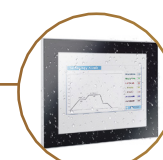
Étanchéité	IP65 Face avant
Écran tactile	P-Cap Multitouch
OS	Windows 10, Windows 11, Linux
Poids	4,5 Kg
Alimentation	9-36 VDC
Châssis	Acier peint, Fanless (sans ventilateur)



P-Cap Multitouch jusqu'à 10 points de touche

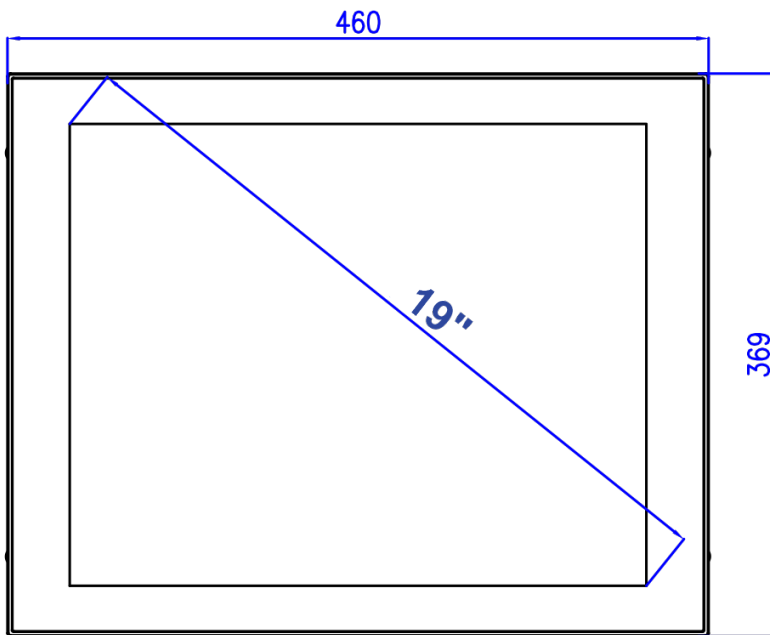


Structure modulaire

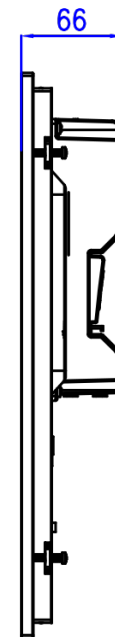


Face avant IP65

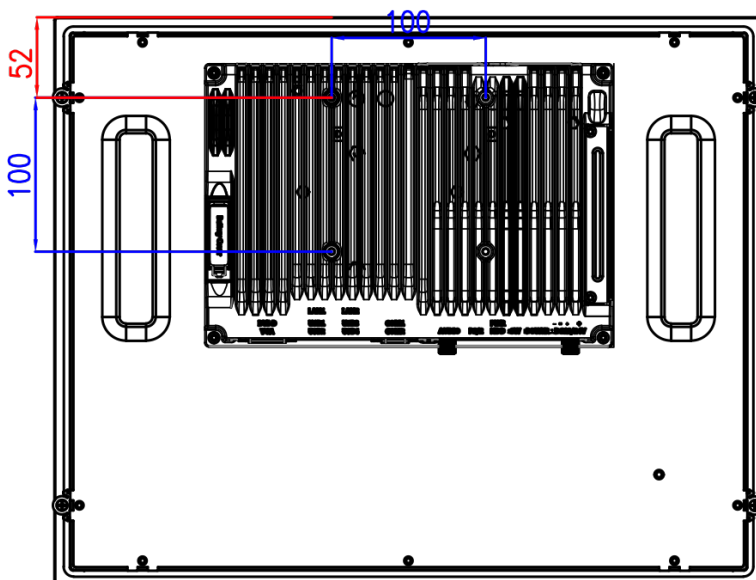
Dimensions et encombrement



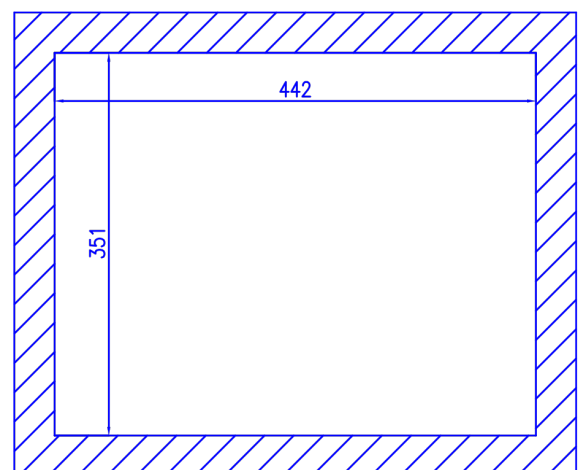
Vue de face



Vue de coté



Vue arrière



Découpe pour encastrement