



PANEL PC FANLESS 15''

Érgonomique et Robuste



Sans ventilateur



Processeur Intel du Celeron au Core I7



Écran tactile P-Cap ou Résistif



Écran étanche IP65

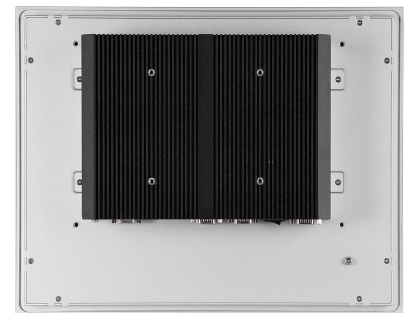
La gamme **Panel PC Fanless**, destinée aux **IHM** (Interfaces homme-machine) **industrielles**, est une solution informatique industrielle **robuste** et **performante**. Elle est conçue pour répondre aux besoins des environnements exigeants (chocs, vibration, etc).

Équipé d'un **écran tactile capacitif** projeté, la face avant est étanche à l'eau et à la poussière (**IP65**), un boîtier arrière permet d'embarquer la structure PC de façon **modulaire** et **fiable**. Cette unité (tout-en-un) offre une fiabilité exceptionnelle grâce à sa conception **sans ventilateur**, éliminant ainsi les risques de surchauffe et les problèmes de maintenance associés aux ventilateurs traditionnels.

De plus, le **châssis à encastrer** facilite le montage en armoire ainsi qu'en face avant de machine.



Vue bandeau connecteurs



Vue panel arrière

SPÉCIFICATIONS

Processeur	Intel Celeron 4 coeurs / Core I5 / I7
Mémoire	4 à 32 Go
Stockage	SSD 128 Go - 512 Go (mSATA, M.2)
Port série	3 x RS232, 1 x RS 232/422/485
Port USB	2 x USB 3.0, 2 x USB 2.0
Port Ethernet	2 x 10/100/1000 Mbps - RJ45

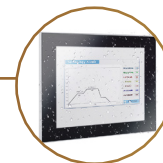
Étanchéité	IP65 Face avant
Écran tactile	P-Cap Multitouch
OS	Windows 10, Windows 11, Linux
Poids	4,5 Kg
Alimentation	9-36 VDC
Châssis	Acier peint, Fanless (sans ventilateur)



P-Cap Multitouch jusqu'à 10 points de touche



Structure modulaire



Face avant IP65

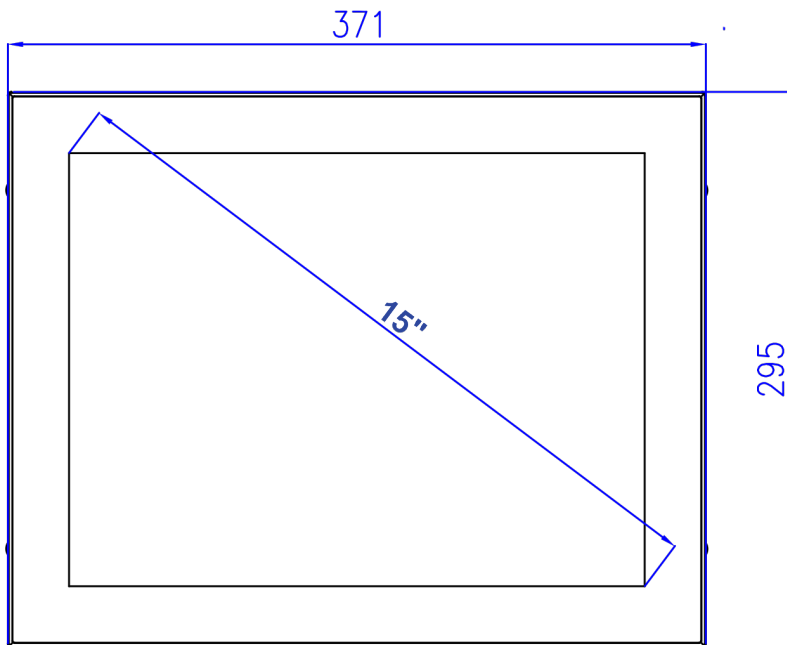




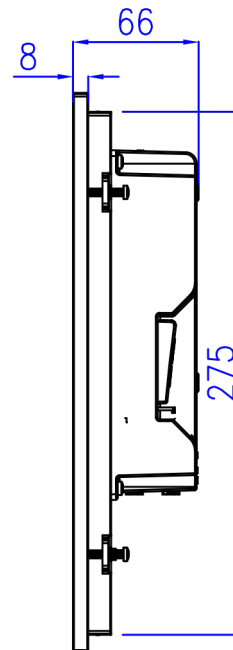
PANEL PC FANLESS 15"

Érgonomique et Robuste

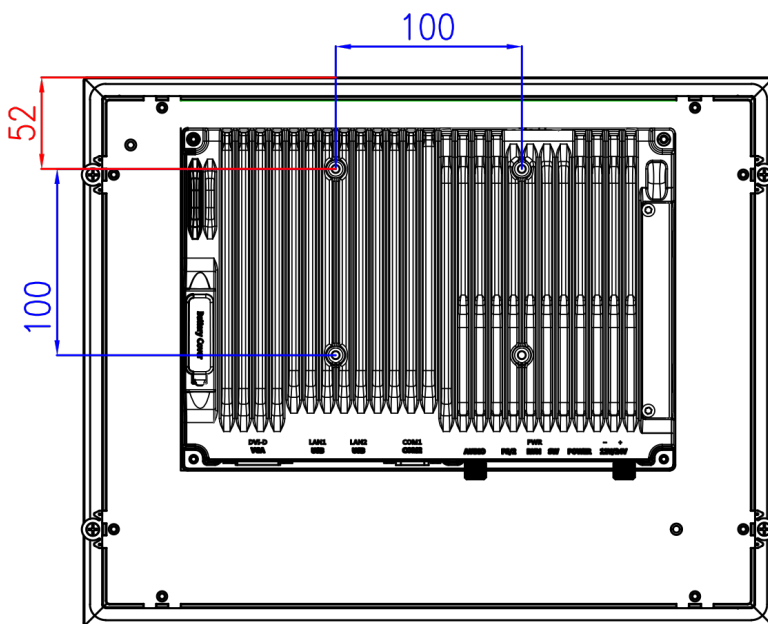
Dimensions et encombrement



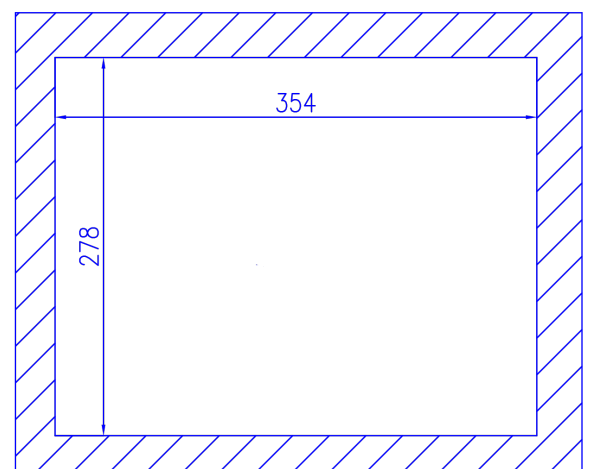
Vue de face



Vue de coté



Vue arrière



Découpe pour encastrement