



Pied en inox

La gamme d'accessoires de montage mécanique en Inox

MATÉRIAU INOX (304)

De conception simple, et en matériau inox, ce pied très stable vous permet d'y fixer vos IHM (Interface Homme Machine) ainsi que tout le matériel nécessaire (claviers, etc...).

Sa grande taille vous permettra un réglage de vos éléments en hauteur sur 180 cm. Ce pied possède également des trous sur l'embase pour le fixer si besoin. Néanmoins, il reste amovible si vous le souhaitez.



CARACTÉRISTIQUES

Poids seul : ≈ 30 kg

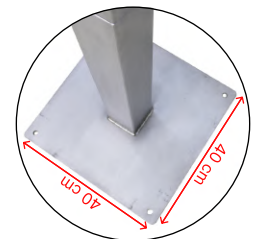
Hauteur : 180 cm

Largeur : 8 cm

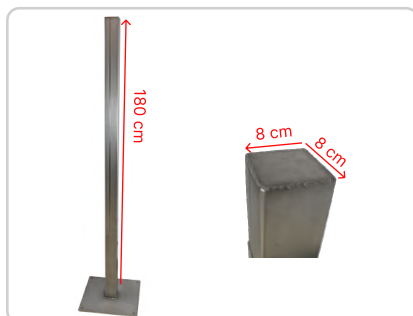
Épaisseur embase : 0,8 cm

Largeur embase : 40 cm

Accroche VESA : 75 mm



Embase large pour une bonne **stabilité**



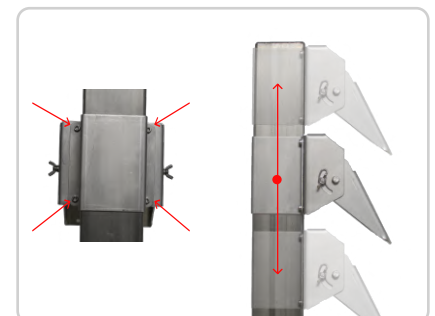
GRAND ET SOLIDE

Ce pied de 1m80 de haut entièrement en inox est parfait pour monter votre matériel de façon amovible.



ÉQUIPÉ

Il est possible d'équiper le pied avec plusieurs bras (court ou long) afin d'y fixer des écrans ou des accessoires (clavier, scan, etc...).



AJUSTABLE

En desserrant les 4 vis (voir photo) il est très facile d'ajuster la hauteur des éléments en fonction de vos besoins.