



Caméra IP

Compact et économique

Caméra IP / Compact et économique



- HDTV / 4K
- 24/7 Vidéosurveillance
- H.264 / MPEG4
- Varifocale
- Résolution et mise au point à distance
- Garantie 3 ans



IP66



Format H.264
MPEG4



Norme ONVIF

DESCRIPTION

Les caméras réseaux sont des caméras d'extérieur multifonctions et discrètes. Ces caméras s'avèrent idéales pour la vidéosurveillance 24 heures sur 24 et 7 jours sur 7, dans des zones extérieures exposées comme les parkings, les stations-services, les entrepôts et pour la surveillance générale en intérieur nécessitant une caméra compacte.

Cette série compte des caméras dotés de l'éclairage infrarouge (IR) intégré, de la solution OptimizedIR, d'un stockage sur carte mémoire, de connecteur E/S et du profil principal H.264.

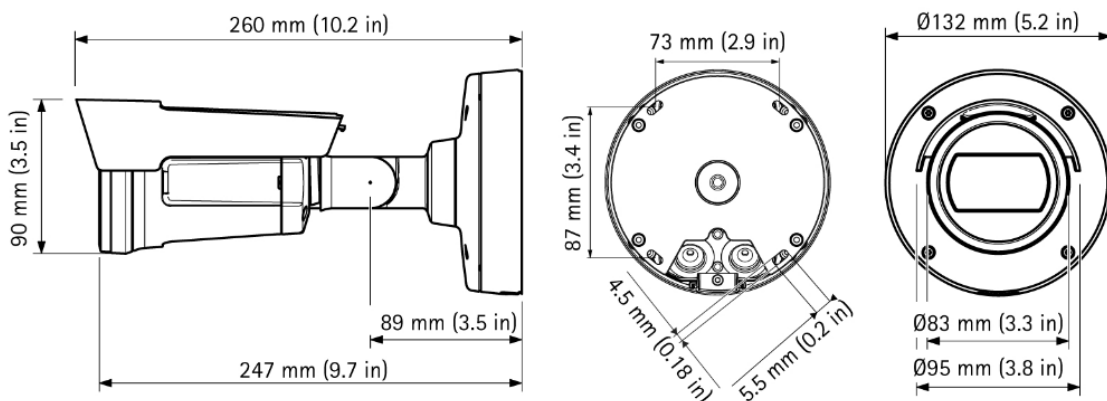
CARACTÉRISTIQUE

| | |
|----------------------|---|
| • Vidéo | H.264 / MPEG4 |
| • Résolution | 1920 x 1080 (320 x 140) |
| • Fréquence d'images | 25/30 Images/seconde |
| • Varifocale | 2,8 à 10 mm |
| • Angle | 34° à 93° |
| • Illumination | 0,35 lux en couleur 0.07 lux en noir et blanc |
| • PoE | IEE 802.3 af et at 3,7 à 11,2W |
| • Infrarouge | Intégré jusqu'à 10m |
| • Réglage optique | Zoom et mise au point à distance |
| • Capteur | Capteur CMOS à balayage progressif 1/2.8" |
| • Événements | Détecteurs automatique Jour/Nuit, Accès au flux de données vidéo en direct Déclenchement manuel |





Caméra IP Compact et économique



Installation facile

Les caméras sont équipés d'un boîtier compact et léger compatible avec une norme IP66 et d'un support intégré pour une fixation au mur ou au plafond.

Pour une installation encore plus facile, une large gamme d'accessoires de fixation comme les supports pour poteau ou d'angle est disponible.

Les caméras réseau sont faciles à installer. Elles permettent un zoom et une mise au point à distance pour un ajustement précis de l'image depuis un ordinateur et non depuis la caméra elle-même.

De plus, le compteur de pixel permet de s'assurer que la résolution de pixels requise est atteinte.

Logiciel de gestion vidéo

- Surveillance de base pour les petites entreprises où la vidéo est enregistrée sur mémoire Edge.
- Surveillance multifonctions pour les installations de taille moyenne où la vidéo est enregistrée sur un serveur système.